

Balder 50

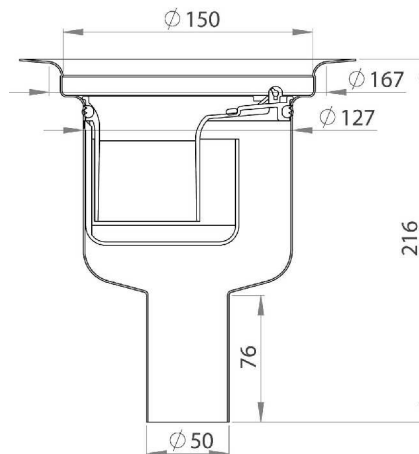
Materiał: Stal nierdzewna kwasoodporna

Przepustowość: nie mniej niż 0,8 l/sek. (zgodnie z EN 1253)

Odptyw: Pionowy Ø50 mm

Średnica kratki : Ø150 mm

Wysokość całkowita: 216 mm



Produkt

Nr Kat.	Opis
7118089	Balder 50

W związku z ciągłym rozwojem naszych produktów Purus zastrzega sobie prawo do możliwości wprowadzania zmian w ich konstrukcji i budowie. Więcej informacji na www.puruspolaska.pl